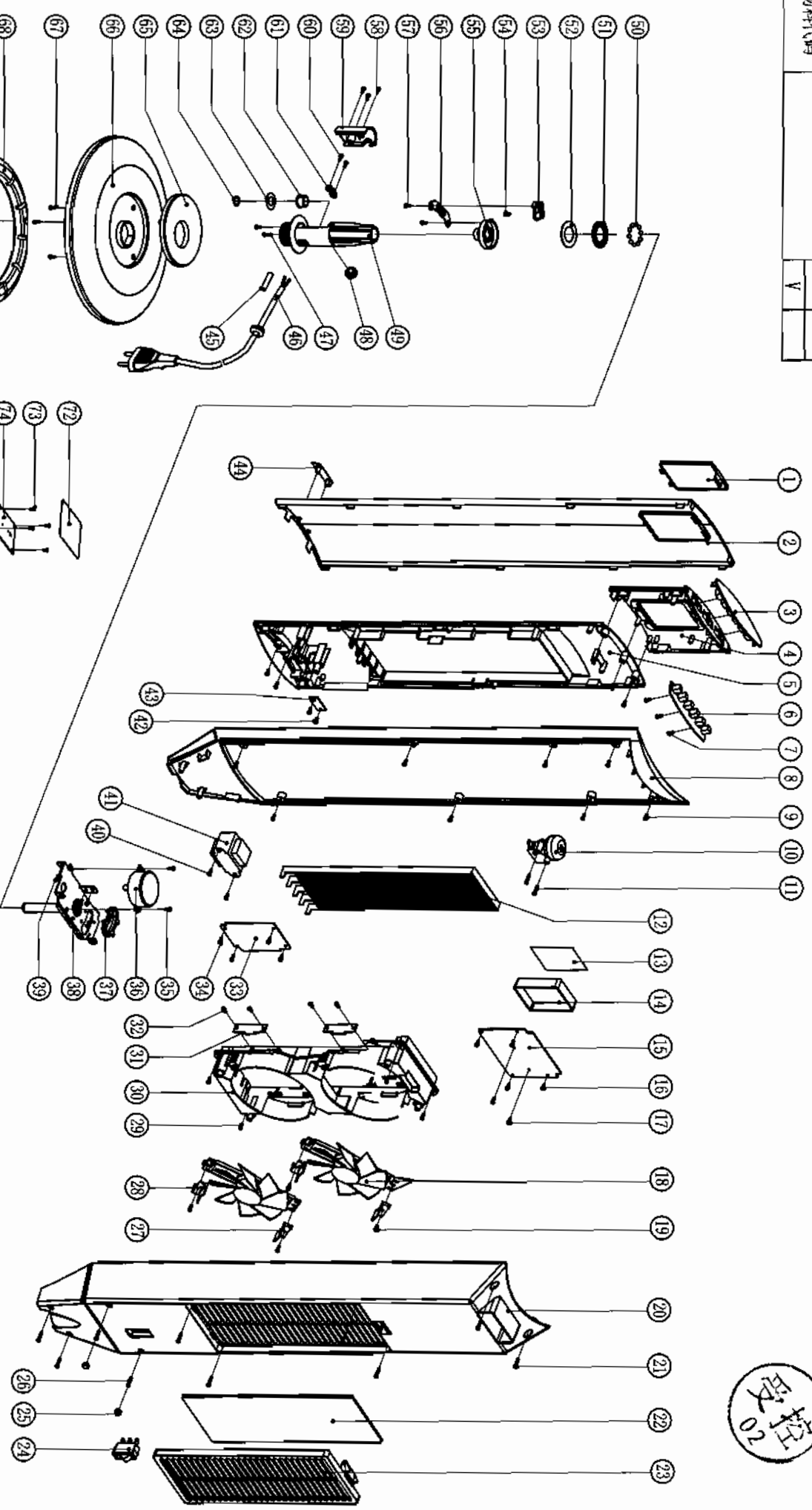


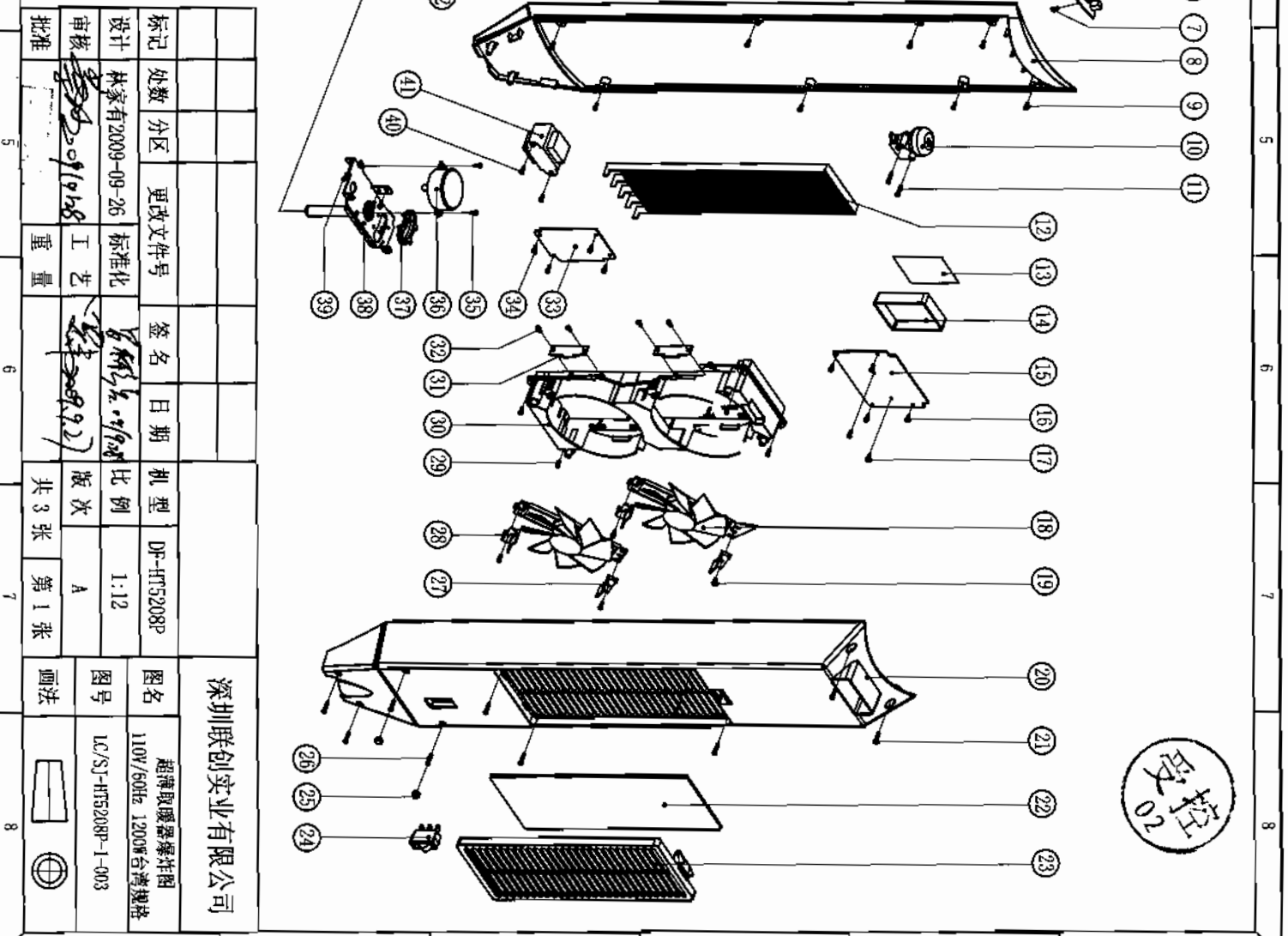
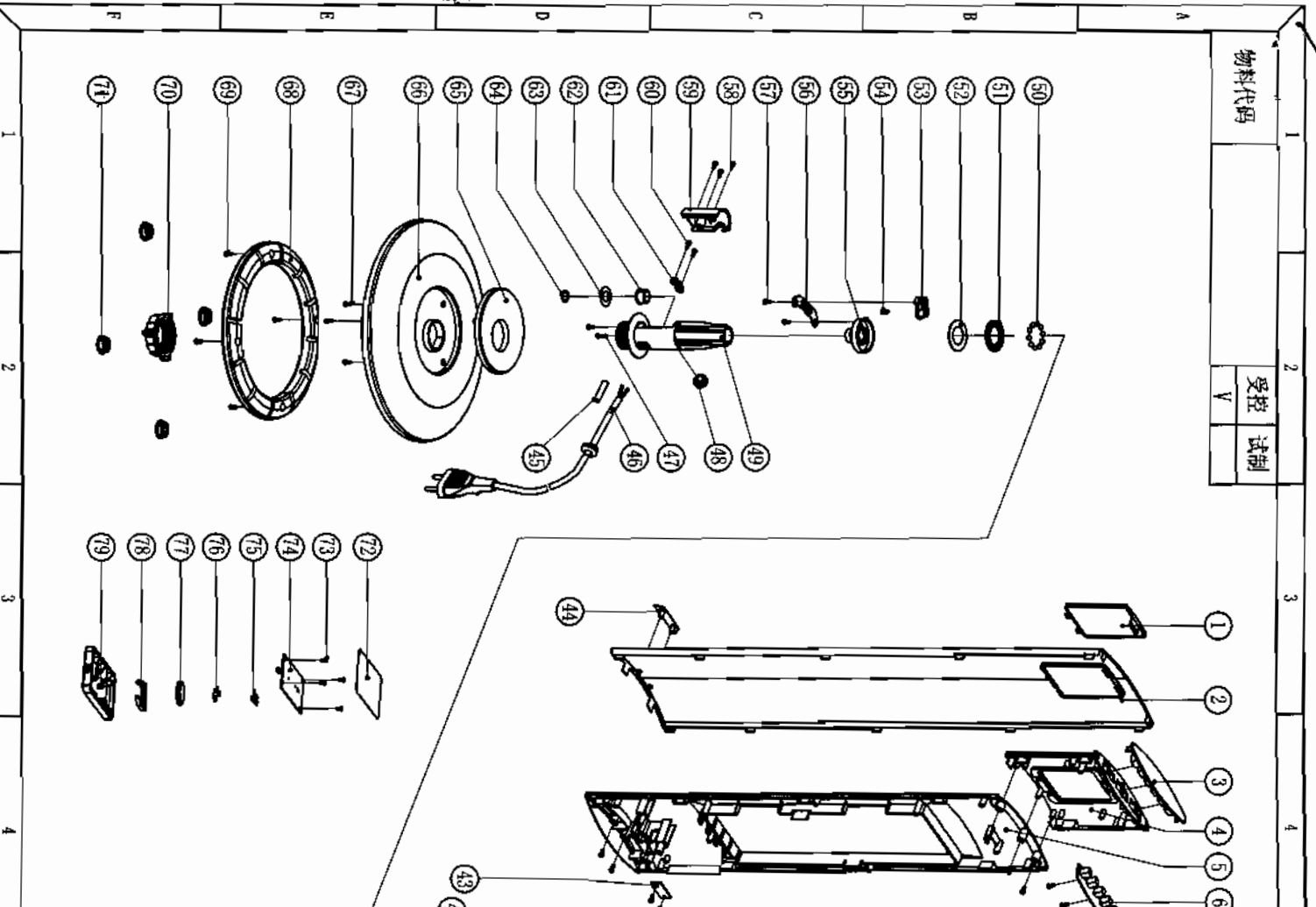
物料代码

受控  
V  
试制

受控  
02



深圳联创实业有限公司				图名		超薄取膜器爆炸图	
				图号		LC/SJ-HT5208P-1-003	
				比例		1:12	
				版次		A	
				机型		DF-HT5208P	
标记		处数	分区	更改文件号	签名	日期	
设计		林家有2009-09-26		标准化	林家有 09/26		
审核		09/26		工艺	09/27		
批准				重量			



# PARTS LIST

NO.: LC/QR4.4-01-12

MODEL NO.: DF-HT5208P PTC Heater

1	透明窗口	transparent display frame	41	变压器	transformer
2	铁网	grill	42	螺丝	screw
3	控制面板	Control Panel	43	NTC板	NTC board
4	铁网支架上	upper grill support	44	铭牌座	rating label frame
5	铁网支架	grill support	45	PVC套管	PVC sleeve
6	触摸按键板	touch sensor panel	46	电源线	power cord
7	螺丝	screw	47	螺丝	screw
8	前壳	front cover	48	护套	sheath
9	螺丝	screw	49	摇头支架	swing support
10	FD4防倾倒开关	FD4 tip-over protection	50	钢球	steel ball
11	螺丝	screw	51	耐磨环	wearing ring
12	PTC发热体	PTC heating element	52	摩擦垫片	filler piece for friction
13	PVC面板	PVC panel	53	曲柄	winch
14	指示灯支架1	Indicator light support 1	54	螺丝	screw
15	控制板	control plate	55	耐磨套	Scuff Sleeve
16	螺丝	screw	56	连杆	connecting bar
17	螺丝	screw	57	螺丝	screw
18	风扇组件	fan assembly	58	螺丝	screw
19	螺丝	screw	59	摇头支架盖	swing support cover
20	后壳	back cover	60	螺丝	screw
21	螺丝	screw	61	压码线	power cord tab
22	过滤网	filter	62	轴套	shaft housing
23	后网盖	back grill cover	63	垫片	filler piece
24	炭火开关	Charcoal fire switch	64	轴用弹性挡圈	circlip for shaft
25	橡胶塞	rubber plug	65	底座装饰盖	base decoration lid
26	螺丝	screw	66	底座	base
27	挡风板左	left wind shield	67	螺丝	screw
28	挡风板右	right wind shield	68	配重	balance weight
29	螺丝	screw	69	螺丝	screw
30	PTC支架	PTC support	70	网束	plastic spiral
31	温度保险丝组件	thermal fuse assembly	71	脚垫	foot rubber
32	螺丝	screw	72	遥控器面板	remote control panel
33	电源板	power panel	73	螺丝	screw
34	螺丝	screw	74	线路板	circuit board
35	螺丝	screw	75	电池负接触片	battery cathode contactpiece
36	同步电机	Synchronous Motor	76	电池正接触片	battery anode contactpiece
37	橡胶护套	rubber sheath	77	电池	battery
38	转轴组件	axis of rotation assembly	78	遥控器电池盖	remote control cell cover
39	螺丝	screw	79	遥控器盒	remote control box
40	螺丝	screw			