



COMBINED FAN INSTALLATION INSTRUCTIONS FOR OSBURN MODELS 1000, 1100 & 1600 WOODSTOVES

COMBINED INSTRUCTIONS

1. Do not operate the fan or plug it in without the fan being permanently installed on the stove (fire).
2. When the fan is in place, the electrical cord should be routed as close to the floor as possible and outside the hearth, away from the unit and wall clearances. Route the electrical cord away from the unit to prevent damage to the cord insulation. Plug into a standard three prong 110-volt outlet or a 240-volt outlet for use in Australia.
3. Make sure that the fire in the stove is out, and it has cooled down to room temperature before any maintenance.
4. Follow normal instructions to continue burning.

OSBURN 1000

1. Install the two formed mounting plates onto the fan housing as shown in figure 1 and fasten with the four provided screws (a) through the holes as indicated.
2. Remove the two bottom heat shield screws (b) and locate the fan and mounting plate assembly between the inside of the heat shield and the two heat shield spacers as shown in figure 2.
3. Replace the heat shield screws through the heat shield holes, the mounting bracket slots and into the spacers to secure the assembly.

OSBURN 1100

1. Install the two formed mounting plates onto the fan housing as shown in figure 3 and fasten with the four provided screws through the holes as indicated.
2. Align the holes of the mounting plate with the holes on the outside of the heat shield and fasten with the two provided screws as shown in figure 4.
3. For insert applications, turn the fan switch to the high speed position before installation.

OSBURN 1600

1. Install the two formed mounting plates onto the fan housing as shown in figure 1 and fasten with the four provided screws (a) through the holes as indicated.
2. Align the holes of the mounting plate with the holes on the outside of the heat shield and fasten with the two provided screws as shown in figure 5 and 6.



OPERATION

FAN CONTROL

NORTH AMERICA

The fan control is variable speed (rheostat).

AUSTRALIE

The fan control is an « ON / OFF » switch.

MAINTENANCE & CARE

Clean the fan air inlet screen regularly. The fan should be kept clean and dust free. Life of the fan will be shortened if operated in a dust filled environment or if restricting air supply overheats the fan. Stalling the rotor or over firing the stove or insert with the fan turned off will also damage the fan. The fan must not be overheated nor disassemble. ***“ALTERING OR TAMPERING WITH THE FAN WILL VOID THE WARRANTY”.***

ONE YEAR LIMITED WARRANTY

SBI guarantees to the original consumer that the fan will be free of defects in materials or workmanship for one year from the original purchase.

THIS LIMITED WARRANTY IS MADE IN LIEU OF ALL OTHER WARRANTIES, EXPRESSED OR IMPLIED AS TO QUALITY, MERCHANTABILITY, OR FITNESS FOR PARTICULAR PURPOSES.

No one is authorized to make any warranty other than the above limited warranty, nor to make any representations other than those set forth in the brochures of SBI.

The foregoing shall constitute the exclusive remedy of the purchaser and the sole obligations of the company. SBI assumes no responsibility for incidental or consequential damage arising from a defective product.

The appliance is only warranted for the use as intended by the installation and operating instructions, and the warranty will not cover damage due to misuse, over firing, or improper use of fuel. Any defect or damage to the appliance should be reported as soon as possible to avoid consequential or further damage.

SBI shall not be liable for damages due to improper installation, or for removal and reinstallation of the appliance itself for fan servicing. Fans are to be returned to the factory prepaid with proof of purchase.

Figure 1

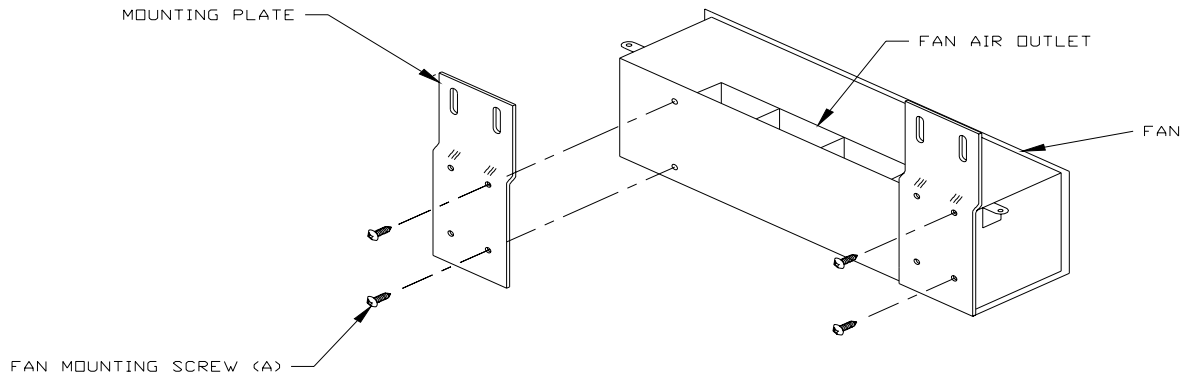


Figure 2

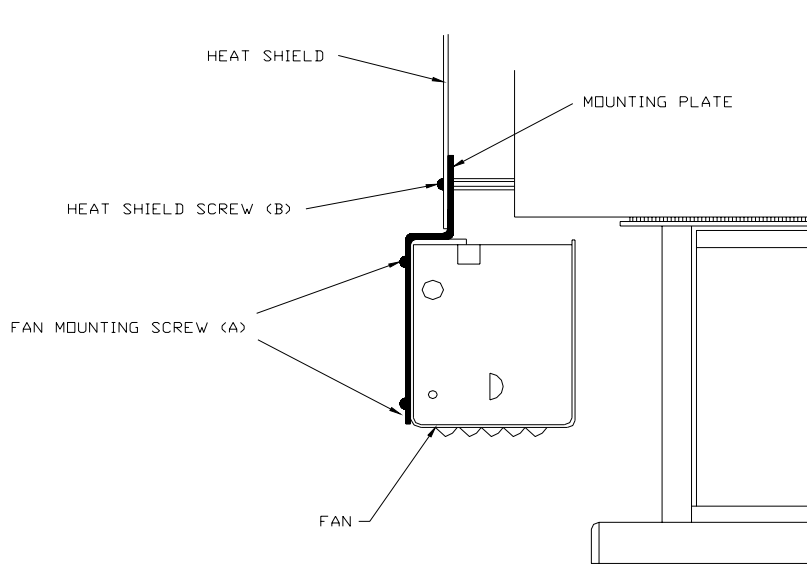


Figure 3

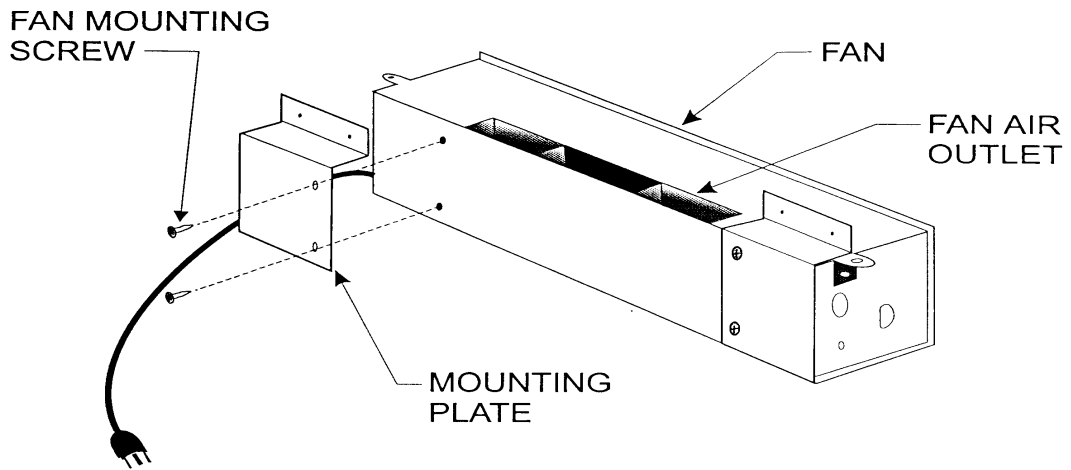


Figure 4

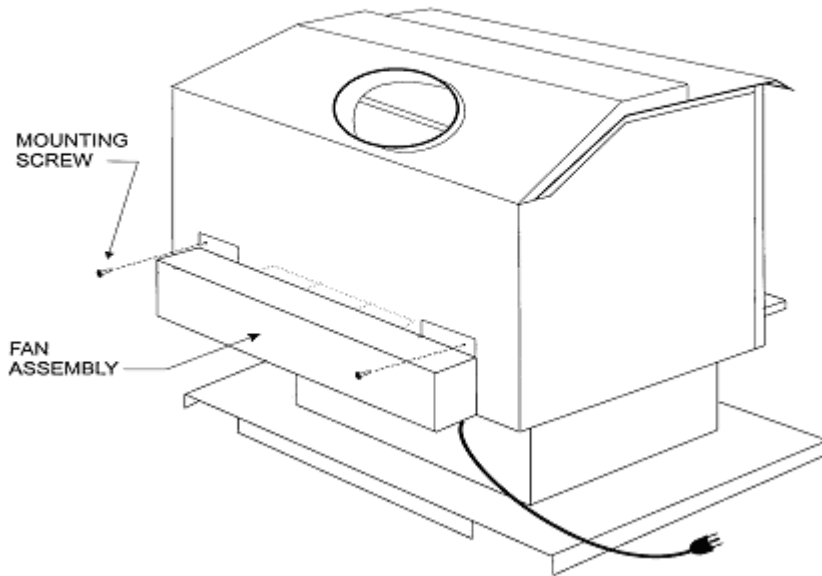


Figure 5

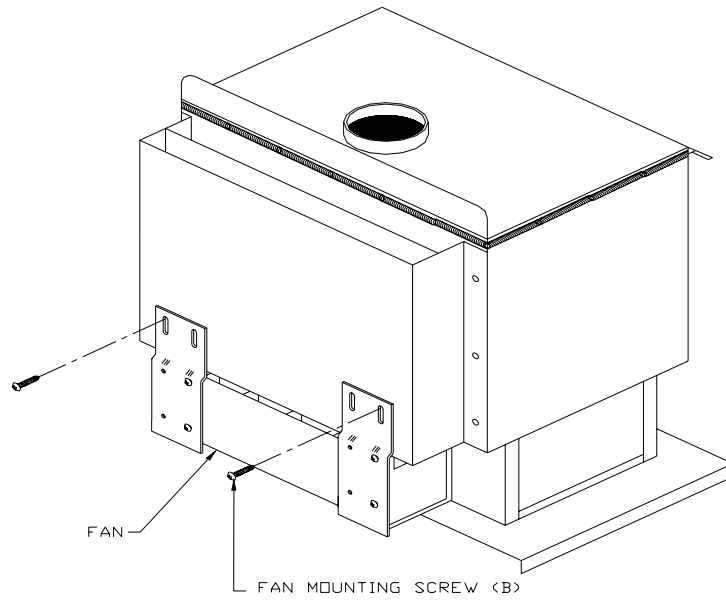
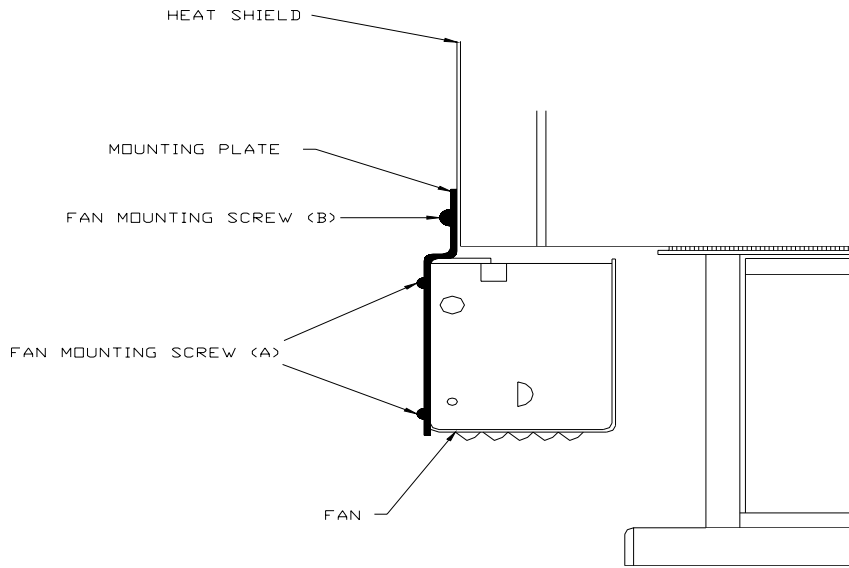


Figure 6





INSTRUCTIONS POUR INSTALLATION DU VENTILATEUR POUR POÊLES OSBURN MODELES 1000, 1100 ET 1600

INSTRUCTIONS COMMUNES

1. Ne faites pas fonctionner le ventilateur ou le brancher sans que celui-ci soit installé de façon permanente sur votre poêle ou votre encastrable.
2. Une fois le ventilateur installé, le cordon électrique devrait être gardé le plus prêt possible du sol et de l'extérieur de l'âtre, loin de l'unité et du dégagement de votre mur. Gardez le cordon électrique loin de l'unité pour prévenir les dommages causés par la chaleur. Branchez-le dans une prise standard à 3 pointes (110-volt) ou encore dans une prise 240-volt, pour utilisation en Australie.
3. Assurez-vous que le feu soit éteint et que le poêle soit à la température de la pièce avant d'en faire l'entretiens.
4. Suivez les instructions normales pour l'utilisation de votre poêle.

OSBURN 1000

1. Installez les supports de fixation sur le boîtier du ventilateur tel qu'illustré à la figure no.1 et fixez-les à l'aide des 4 vis (a) fournies.
2. Enlevez les 2 vis (b) situées au bas du pare-chaleur tel que démontré à la figure no. 2 et placez les supports de fixation sur la face intérieure du pare-chaleur.
3. Remettre les vis (b) à travers les trous du pare-chaleur, la rainure de chaque plaque de fixation, les 2 tiges d'espacement et serrez le tout.

OSBURN 1100

1. Installez les supports au boîtier du ventilateur en utilisant les trous du côté intérieur des supports tel qu'illustré à la figure no.3 et fixez-les à l'aide des 4 vis fournies.
2. Alignez les trous des supports de l'ensemble de ventilateur aux trous de la face extérieure du pare-chaleur et fixez-le à l'aide des 2 vis tel que démontré à la figure no. 4.
3. Dans le cas de l'encastrable, ouvrez l'interrupteur en position grande vitesse avant de l'installer.

OSBURN 1600

1. Installez les supports de fixation sur le boîtier du ventilateur tel qu'illustré à la figure no.1 et fixez-les à l'aide des 4 vis (a) fournies.
2. Alignez les trous des supports de l'ensemble de ventilateur aux trous de la face extérieure du pare-chaleur et fixez-le à l'aide des 2 vis tel que démontré à la figure no. 5 et no. 6.



FONCTIONNEMENT

Attendez que le poêle atteigne la température idéale de fonctionnement (environ 1 heure) avant de faire fonctionner le ventilateur, puisque l'augmentation de circulation de l'air en provenance du ventilateur dissipera la chaleur et affectera l'efficacité de la combustion au démarrage.

LE CONTRÔLE DU VENTILATEUR

AMERIQUE DU NORD

Le contrôle du ventilateur est à vitesse variable (rhéostat).

AUSTRALIE

Le contrôle du ventilateur est un interrupteur « Marche / Arrêt »

ENTRETIEN ET PRECAUTION

Nettoyez la grille d'admission d'air du ventilateur régulièrement. Le ventilateur devrait être gardé propre et sans poussière. La durée de vie de votre ventilateur sera raccourcie s'il n'est pas utilisé dans un environnement propre et sans poussière et il pourrait surchauffer s'il manque d'air. Ralentir l'hélice, surchauffer le poêle ou l'encastrable avec le ventilateur à « OFF » (ÉTEINT) pourrait aussi endommager le ventilateur. Le ventilateur ne doit pas être surchauffer, ni désassemblé. « **Modifier ou trafiquer le ventilateur annulera la garantie** ».

GARANTIE LIMITÉE D'UN AN

Le fabricant garanti à l'acheteur original que le ventilateur ne présente aucun vice de fabrication ou de matériaux pour une année à compter de la date d'achat.

Cette garantie limitée aura prédominance sur toutes les autres garanties exprimées ou implicites.

Toutes les autres garanties exprimées ou implicites concernant le produit, ses composants et accessoire et toute autre obligation et/ou responsabilité de la part du fabricant sont expressément exclus par la présente. Nul n'est autorisé d'offrir une garantie autre que la garantie limitée ci-dessus mentionnée, ni de faire une quelconque représentation autre que celles mises de l'avant dans les brochures de SBI Inc. La précédente constituera la solution exclusive pour l'acquéreur et l'unique obligation pour la compagnie. SBI n'assume aucune responsabilité pour des dommages accidentels ou conséquents résultant de l'usage d'un produit défectueux. L'appareil est garanti seulement pour l'usage tel que proposé dans le manuel d'installation et d'opération et la garantie ne couvrira pas les dommages causés par un usage abusif un chauffage excessif ou un usage incorrect de carburant. Tout défaut de conformation ou dommage causé à l'appareil doit être signalé aussitôt que possible pour éviter tout dommage additionnel consécutif. SBI ne pourra être responsable pour les dommages relatifs à une installation inadéquate ou pour le déménagement et la réinstallation de l'appareil lui-même ou la révision du ventilateur port payé. Les ventilateurs doivent être retournés au fabricant avec la preuve d'achat.